

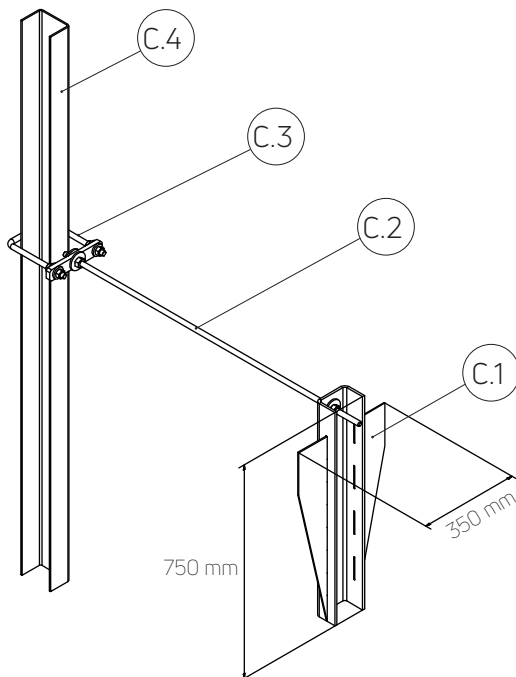
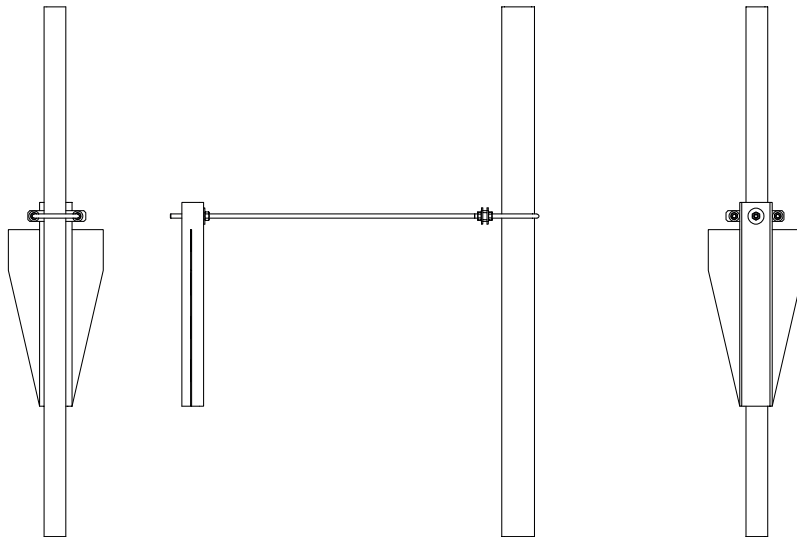
GROUND SLEEVE - RS1

Technisches Datenblatt



GROUND SLEEVE-RS1

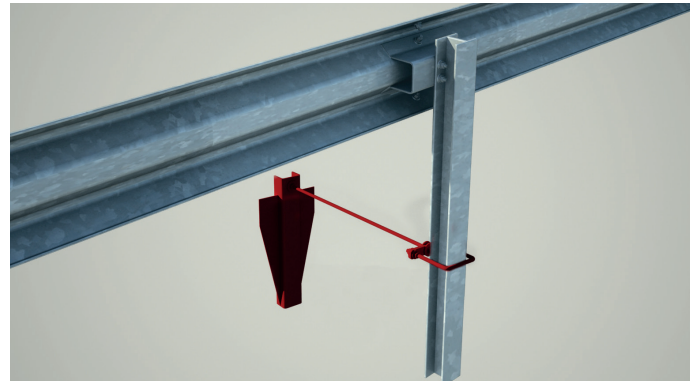
Schnittdarstellung GroundSleeve-*RS1*



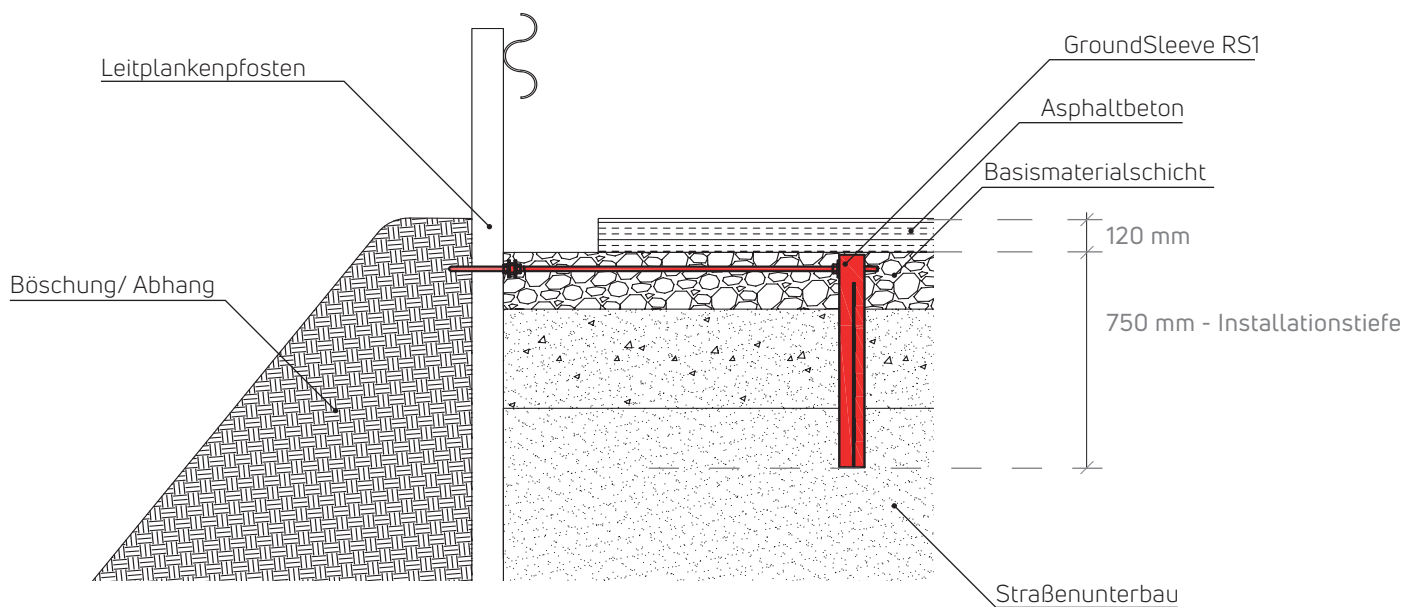
Gesamtansicht

- ✓ GroundSleeve C.1
- ✓ Längenverstellbare Gewindestange C.2
- ✓ Verbindungsbügel mit einstellbaren Bruchkraft C.3
- ✓ Leitplankenpfosten C.4

GROUND SLEEVE-RS1

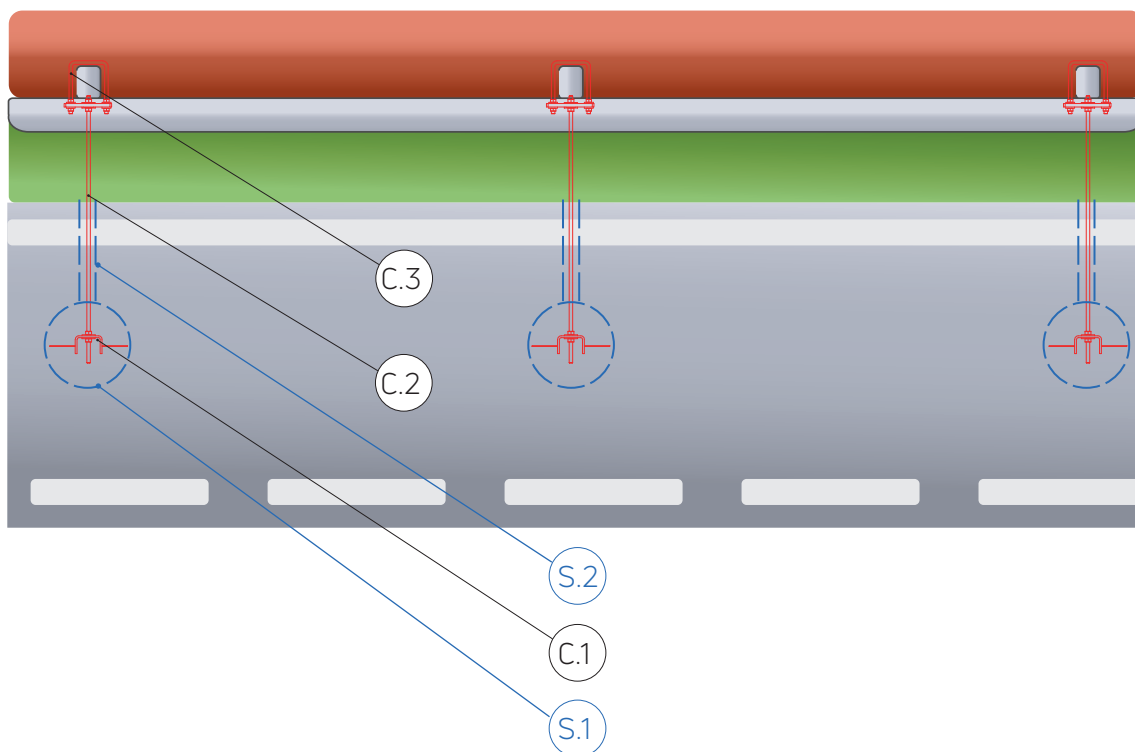


Straßenquerschnitt



GROUND SLEEVE-RS1

Straßenabschnitt aus der Vogelperspektive



- ✓ GroundSleeve C.1
- ✓ Längenverstellbare Gewindestange C.2
- ✓ Verbindungsbügel mit einstellbaren Bruchkraft C.3
- ✓ Kernbohrung für die Rammung des GroundSleeves RS1 S.1
- ✓ Asphaltschnitt für den Einsatz der Gewindestange S.2